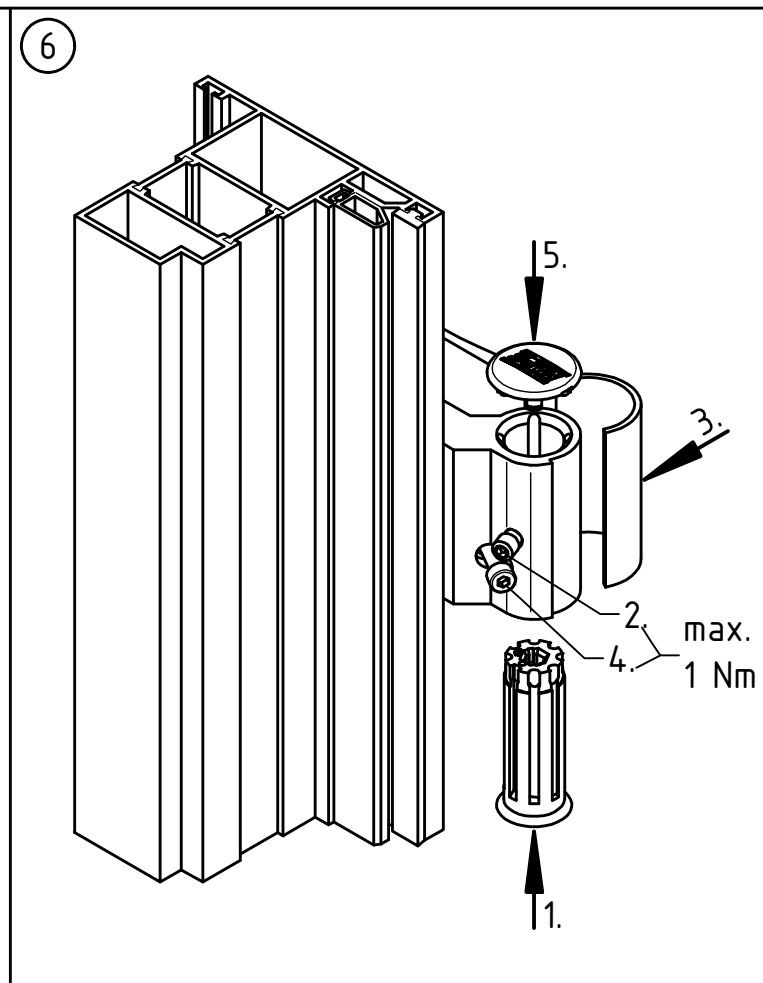
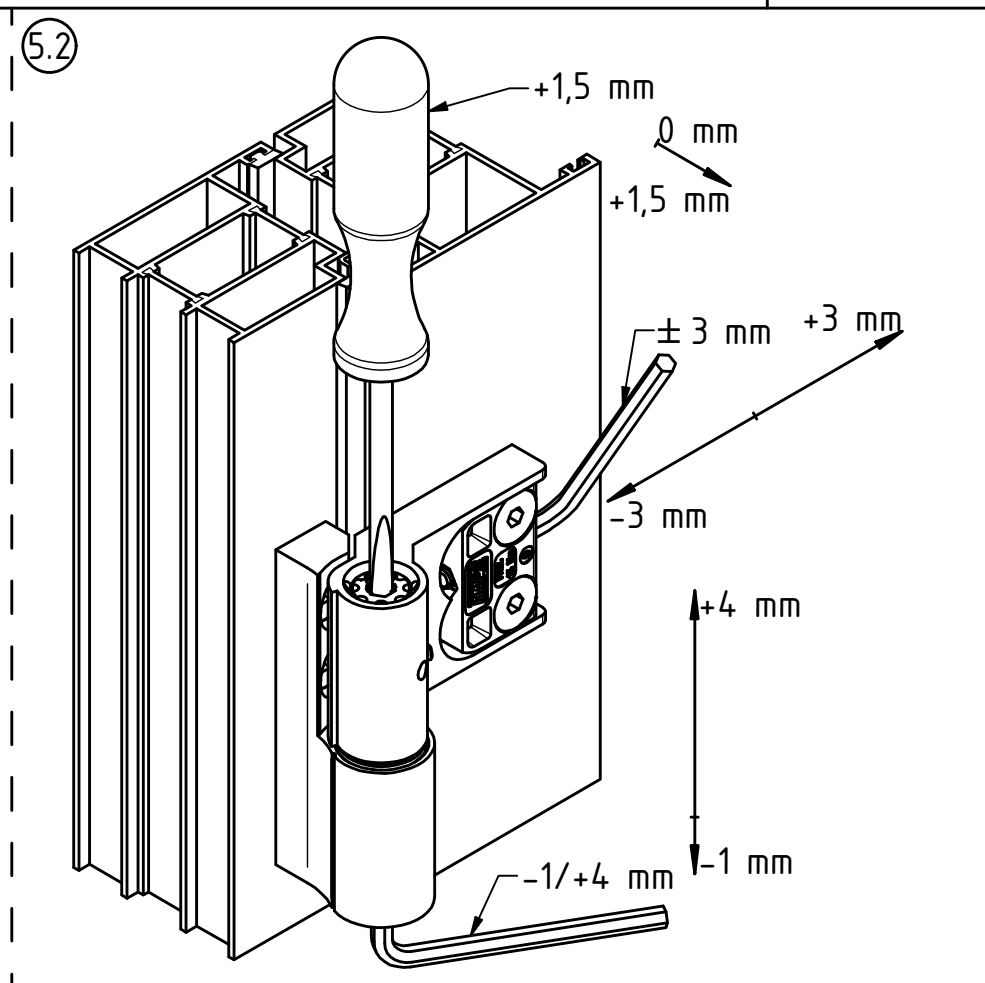
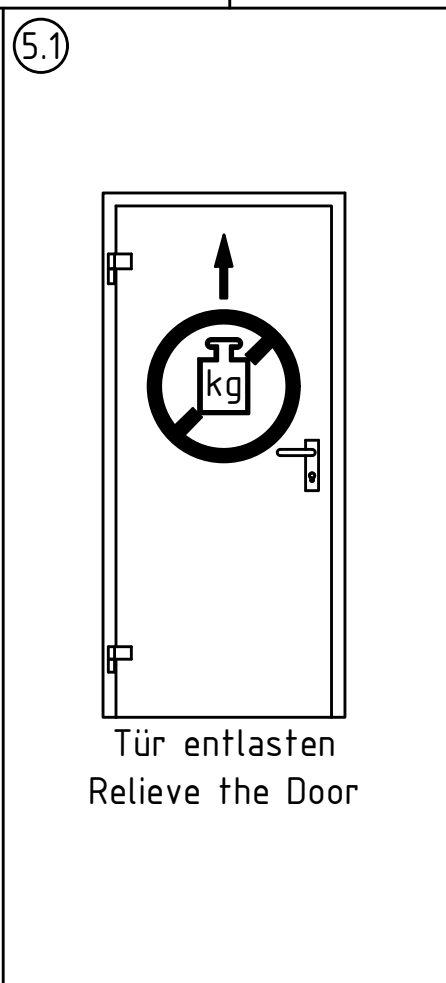
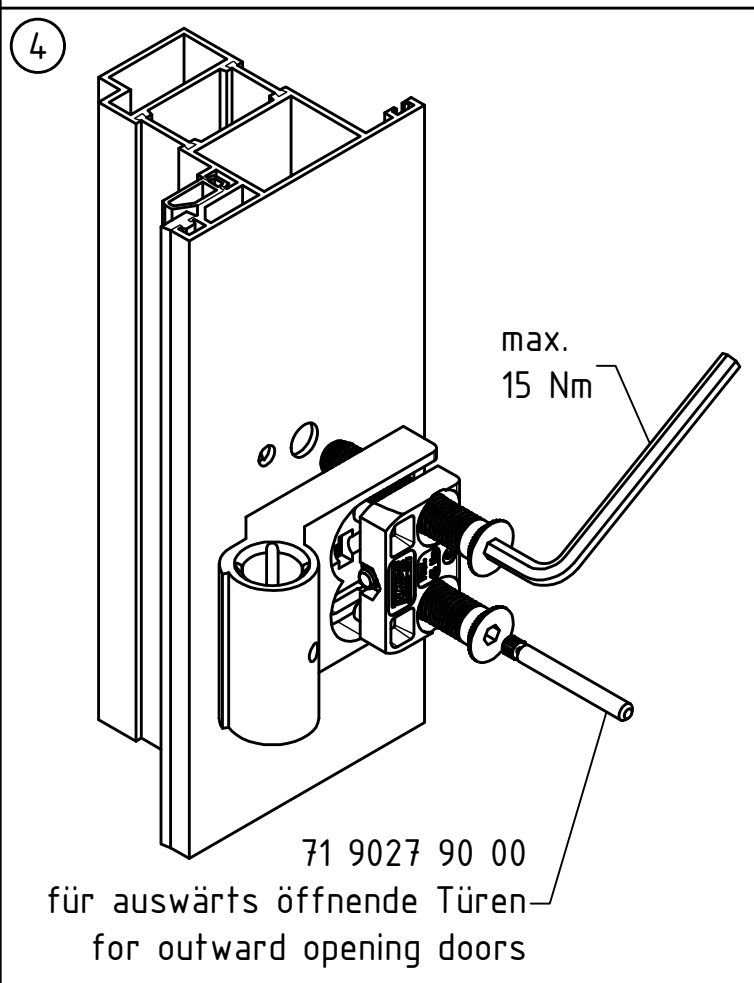
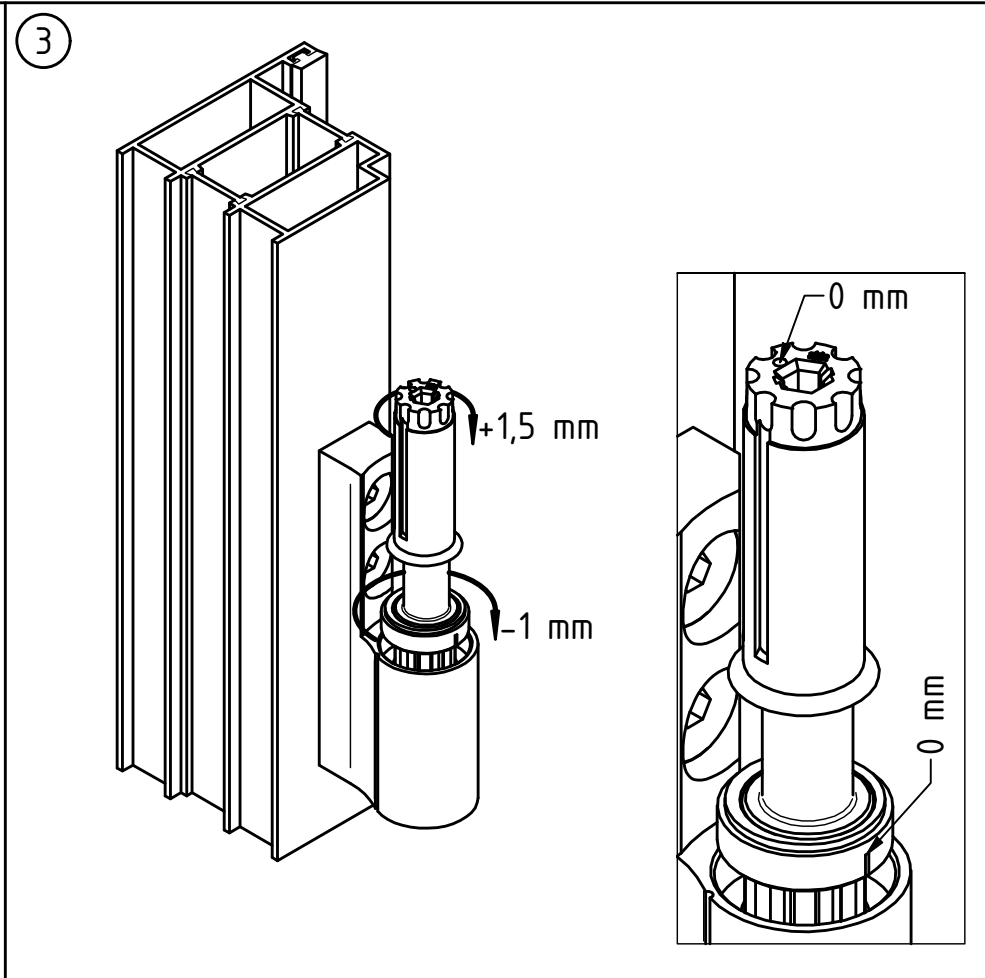
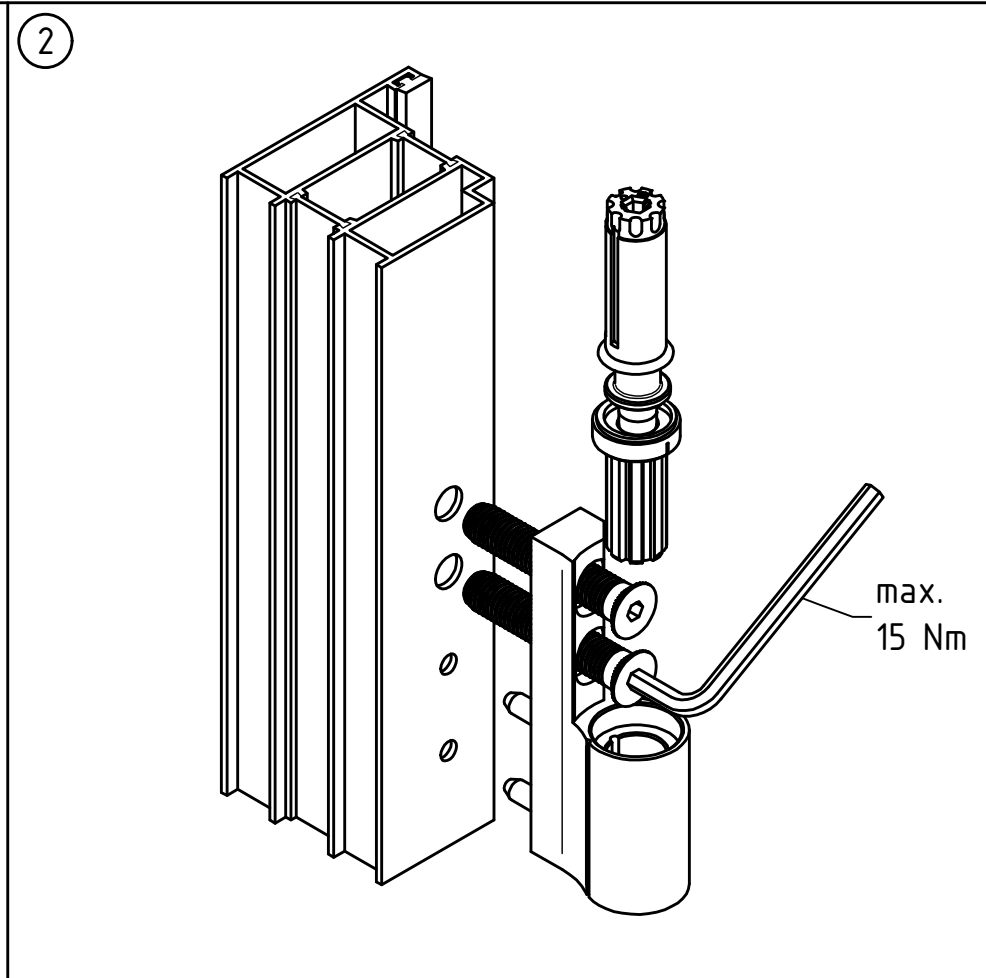
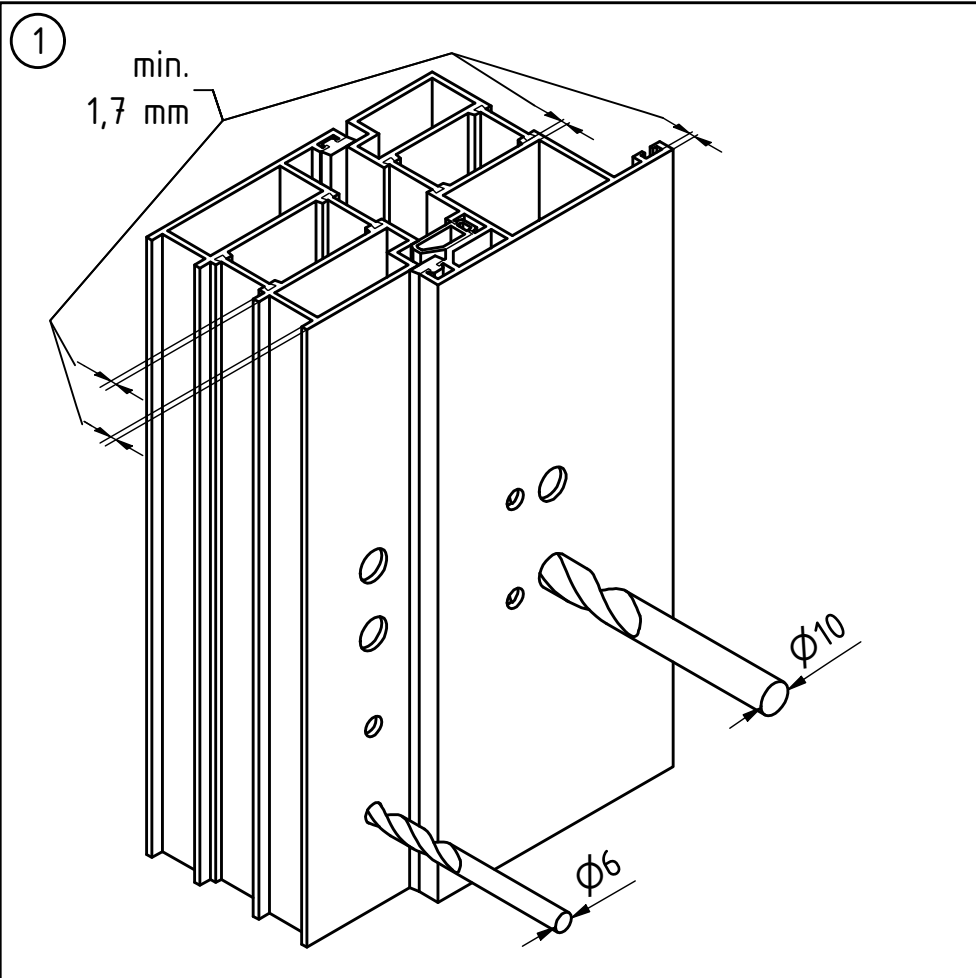
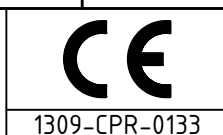


Dieses Dokument bleibt unser Eigentum. Ohne vorherige Zustimmung darf dieses Dokument weder vervielfältigt noch Dritten zugänglich gemacht werden. Sämtliche sich aus dem Dokument ergebenden Ansprüche stehen ausschließlich HAPS zu. Aus der Benutzung dieses Dokumentes können keine Ansprüche, gleich welcher Art, einschließlich Schadensersatzansprüche, abgeleitet und gegen HAPS geltend gemacht werden.



Technische Änderungen vorbehalten. Für Irrtümer und Druckfehler übernehmen wir keine Haftung. Subject to technical modification without prior notice. We will disclaim any liability for errors and misprints.



HAPS GmbH + Co. KG  
Langenberger Straße 131-133  
42551 Velbert/Germany, www.haps.de

18

4 7 7 0 1 4 1 14

Sachnummer  
80\_1116\_00\_00

And. -

Ausgabedatum  
2018-08-23

Blatt  
1

Dokumentenart  
Montageanleitung

Titel  
Türband A300S 2teilig

Schutzvermerk ISO 16016 beachten!