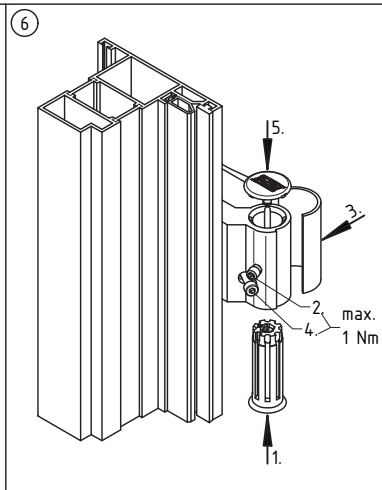
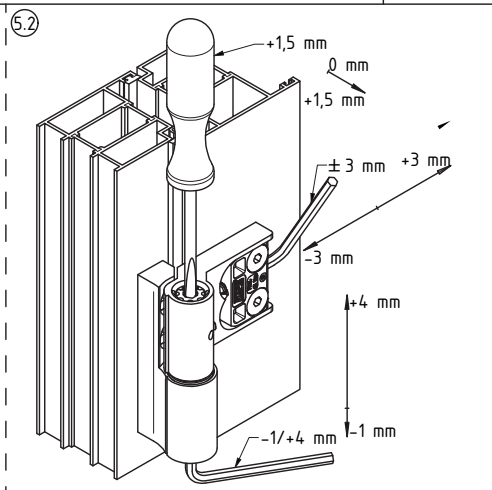
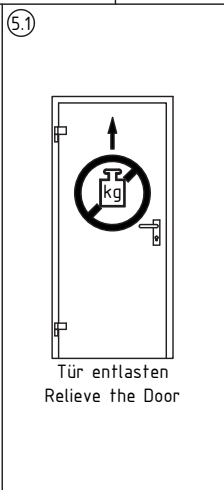
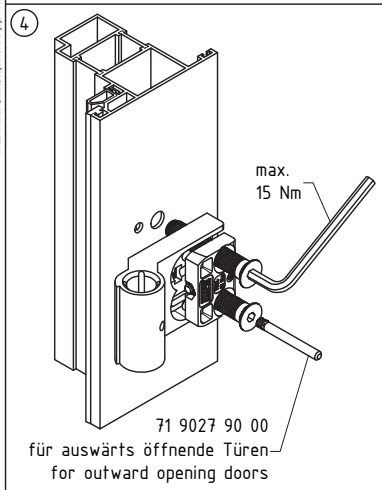
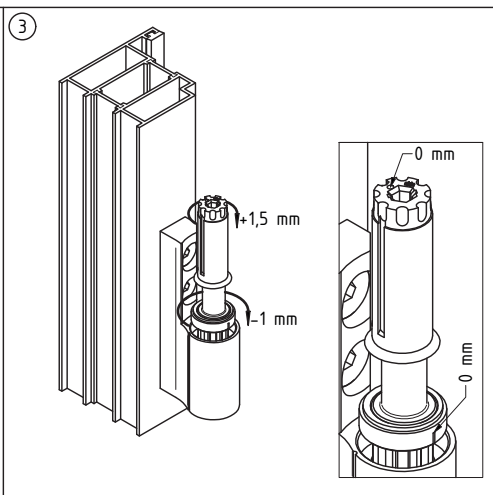
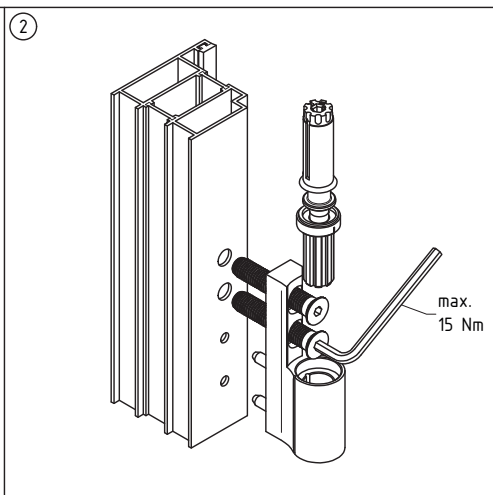
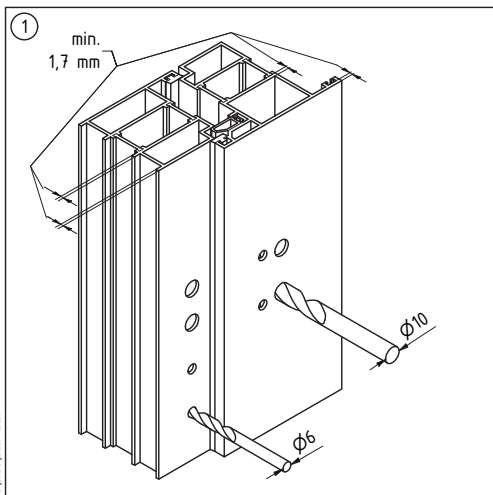
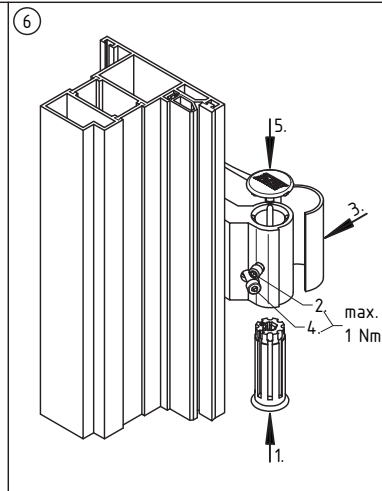
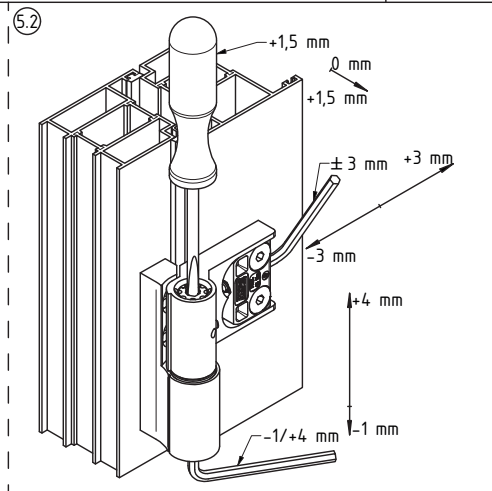
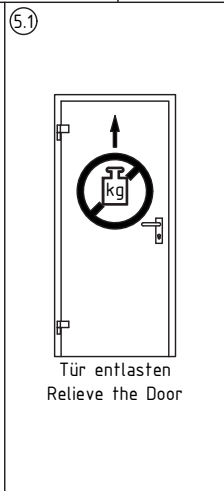
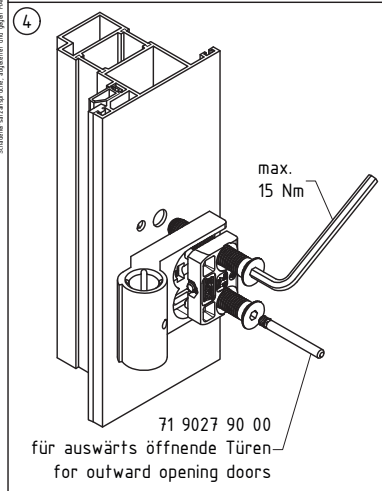
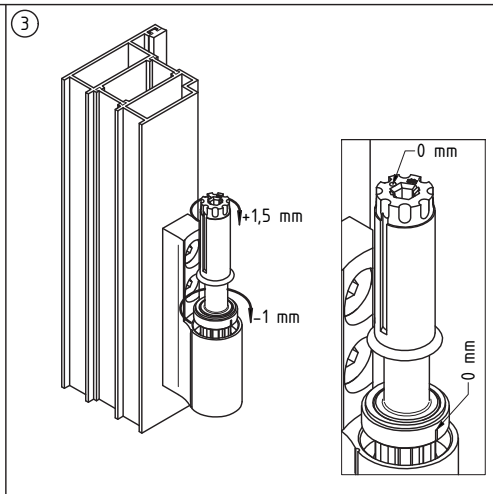
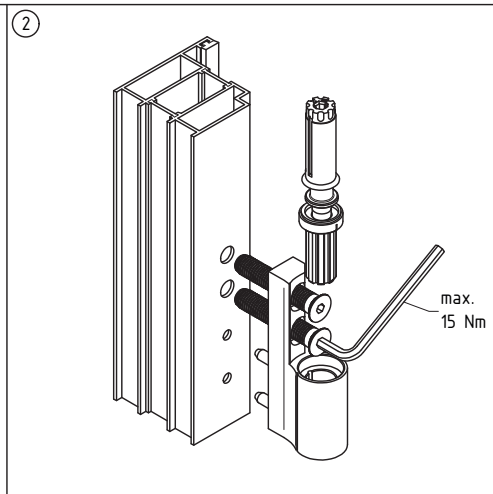
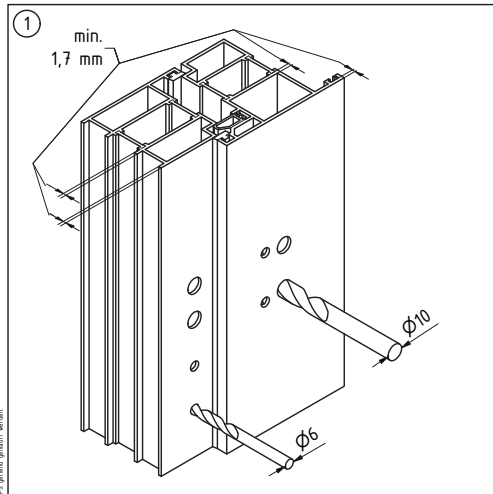


Dieses Dokument bildet einen Teil der Produktdokumentation. Ohne vorherige Zustimmung der HAPS
 sind alle Änderungen vorbehalten. Änderungen können ohne Ankündigung erfolgen. Die HAPS
 übernimmt keine Haftung für Schäden, die durch die Verwendung dieses Dokuments entstehen.
 HAPS ist ein eingetragenes Warenzeichen der HAPS GmbH. Alle Rechte vorbehalten.



Technische Änderungen vorbehalten. Für Irrtümer und Druckfehler übernehmen wir keine Haftung. Subject to technical modification without prior notice. We will disclaim any liability for errors and misprints.			HAPS GmbH + Co. KG Langenberger Straße 131-133 42551 Velbert/Germany, www.haps.de	18	Sachnummer 80_1116_00_00 And. Ausgabedatum - 2018-08-23	Dokumentenart Montageanleitung Blatt 1 Titel Türband A300S 2teilig	
1309-CPR-0133	EN 1935:2002	4 7 7 0 1 4 1 1 14					

Dieses Dokument bildet einen Teil der Produktdokumentation. Ohne vorherige Zustimmung der HAPS
 sind alle Änderungen vorbehalten. Änderungen können ohne Ankündigung erfolgen. Die HAPS
 übernimmt keine Haftung für Schäden, die durch die Verwendung dieses Dokuments entstehen.
 HAPS ist ein eingetragenes Warenzeichen der HAPS GmbH. Alle Rechte vorbehalten.



Technische Änderungen vorbehalten. Für Irrtümer und Druckfehler übernehmen wir keine Haftung. Subject to technical modification without prior notice. We will disclaim any liability for errors and misprints.			HAPS GmbH + Co. KG Langenberger Straße 131-133 42551 Velbert/Germany, www.haps.de	18	Sachnummer 80_1116_00_00 And. Ausgabedatum - 2018-08-23	Dokumentenart Montageanleitung Blatt 1 Titel Türband A300S 2teilig	
1309-CPR-0133	EN 1935:2002	4 7 7 0 1 4 1 1 14					