

Verarbeitungshinweise


Einbau VL-Türband


heroal D 92 UD

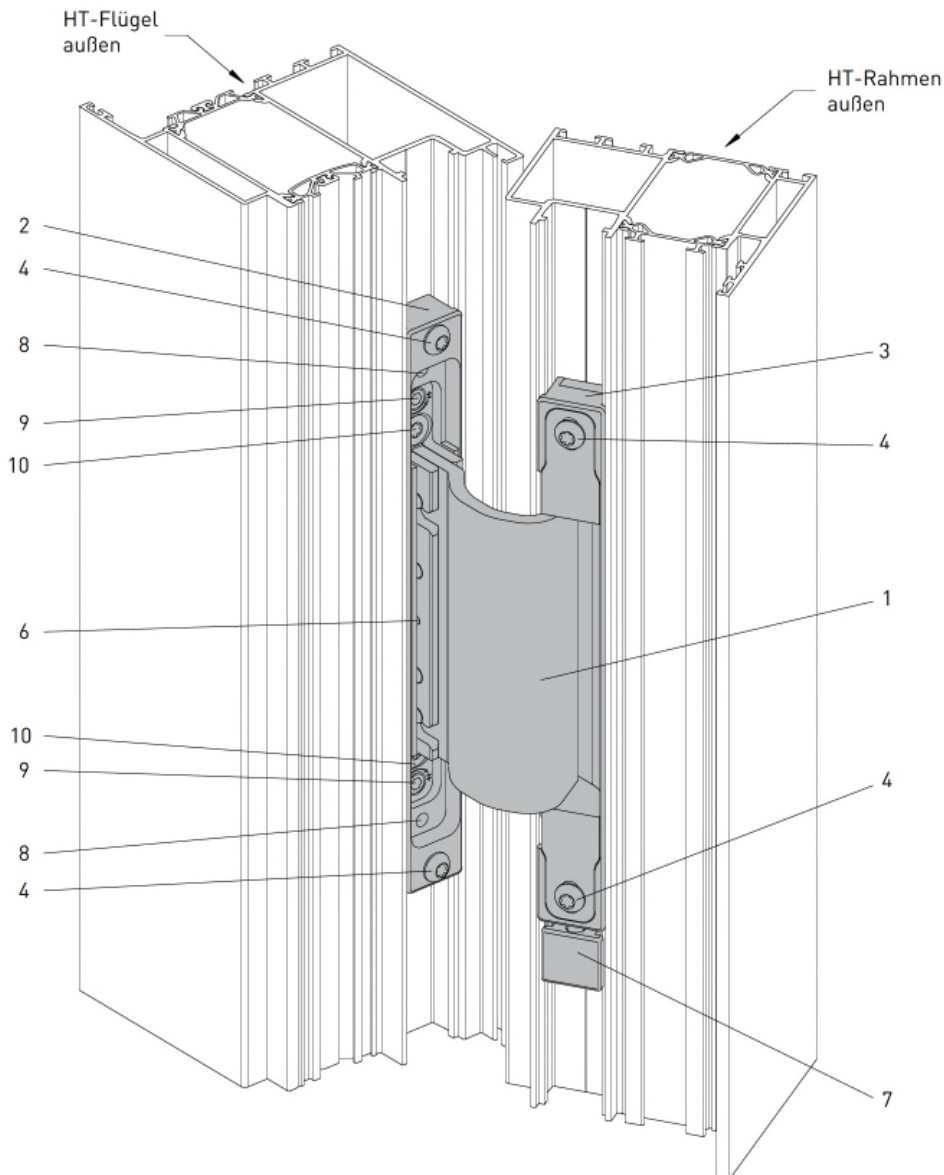
Artikelbenennung	VL-Türband 120°, i.ö.
Artikel-Nr.	13351 44 00

Montage	
»	Aufnahmekasten Flügel (Pos. 2) mit Befestigungsschrauben (Pos. 4) und Befestigungsplatten (Pos. 5) verschrauben.
»	Stellschraube (Pos. 7) unter den Aufnahmekasten Rahmen (Pos. 3) legen und anhand der Bohrung positionieren. Zusammen in die Profilnut legen. Drehgelenk (Pos. 1) in Aufnahmekasten Rahmen (Pos. 3) einführen und eindrehen. Mit Befestigungsschrauben (Pos. 4) und Befestigungsplatten (Pos. 5) verschrauben.
»	HT-Flügel in HT-Rahmen hängen und über Gewindestift/Aushängsicherung (Pos. 6) arretieren.

Einstellmöglichkeiten	
Höhenverstellung	
»	Befestigungsschrauben (Pos. 4) lösen und mit der Stellschraube (Pos. 7) die Höhe entsprechend einstellen (max. ± 3 mm).
»	Befestigungsschrauben (Pos. 4) wieder festziehen (max. 4-5 Nm).
Seitenverstellung	
»	Spindeln (Pos. 8) abwechselnd entsprechend ein- bzw. herausdrehen (max. ± 4 mm).
Andruckverstellung	
»	Befestigungsschrauben (Pos. 10) lösen und mit beiden Exzentern (Pos. 9) den Andruck entsprechend einstellen (max. ± 1 mm).
»	Befestigungsschrauben (Pos. 10) wieder festziehen (max. 6-8 Nm).

 » Bevor der HT-Flügel ausgehängt werden kann, Gewindestift/Aushängsicherung (Pos. 6) lösen. Ist der Gewindestift/Aushängsicherung (Pos. 6) nicht komplett sichtbar, muss der HT-Flügel vorher entsprechend zur Seite verstellt werden.

 » Montageanleitung des Herstellers beachten!
 » Bearbeitung gemäß S. KR 10 - 60.



Verarbeitungshinweise

Einbau VL-Türband

heroal D 92 UD

